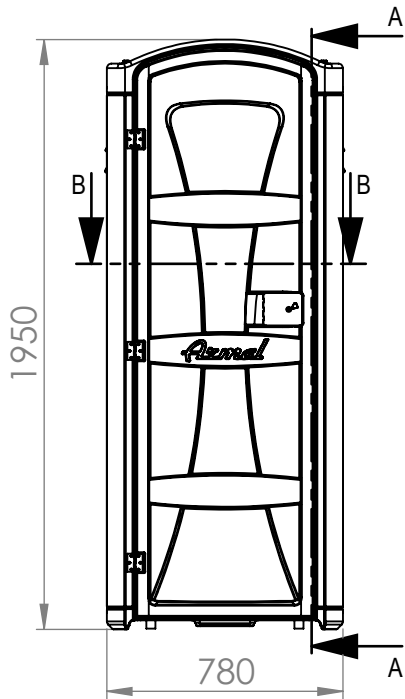
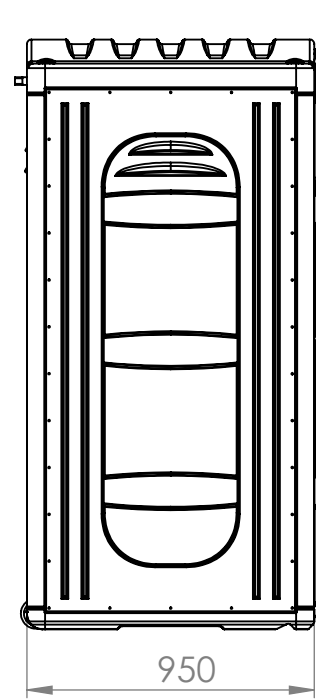


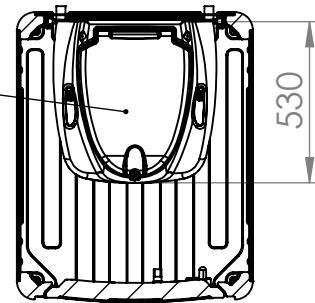
SEZIONE A-A



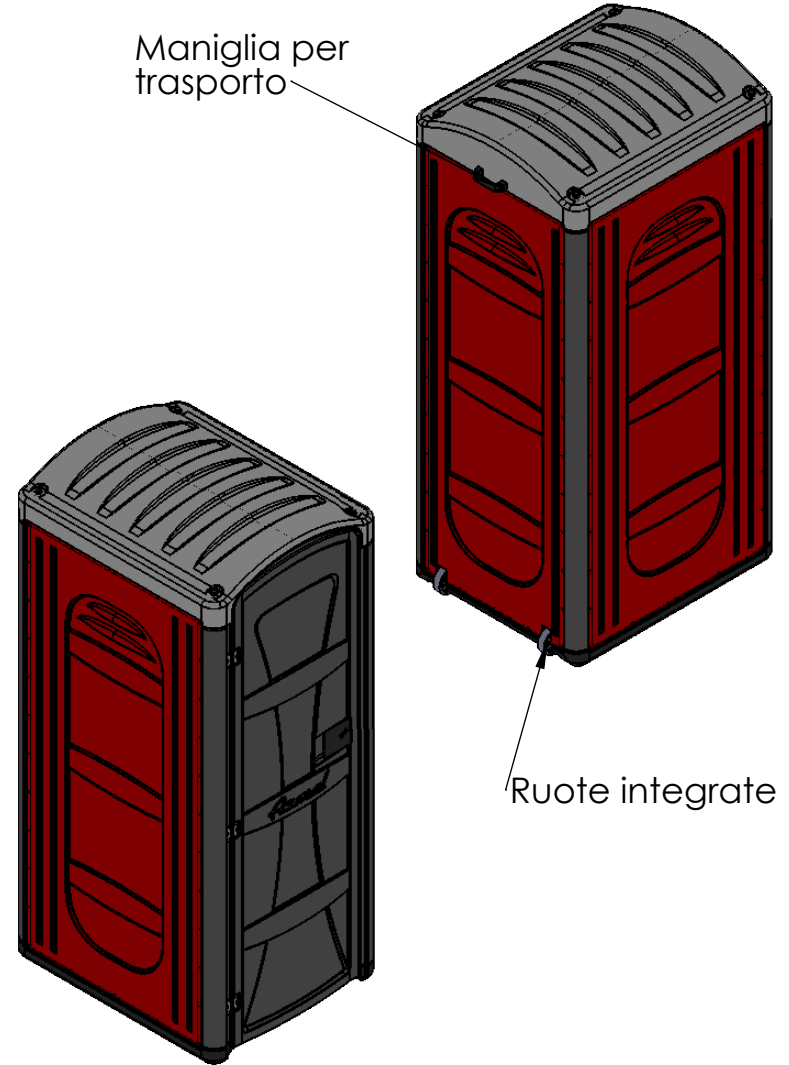
SEZIONE B-B



Vasca estraibile versione Open



Maniglia per trasporto



Ruote integrate

DATI TECNICI

Materiale	PE HD
Dimensioni (in mm)	950x780x1950
Vasca Reflui	Removibile versione Open
Capacità Vasca Reflui	50 Lt ca.
Peso	60 Kg

NON SCALARE IL DISEGNO

OVE NON INDICATO TOLLERANZA +/- 0,5mm

CODICE :

SCALA:1:50

DISEGNATO :

REV.	DATA	DESCRIZIONE	NOME :
0	01/09/17	Prima Emissione	Sebach HANDY - scheda tecnica
			MATERIALE:
			FINITURA:
			PESO :
			INFORMATIVA :

Sebach HANDY - scheda tecnica

MATERIALE:
FINITURA:
PESO :
INFORMATIVA :
I dati e le informazioni contenuti o ricavabili da questo disegno sono di esclusiva proprietà della ditta Armal. Ogni riproduzione totale o parziale è vietata senza l'autorizzazione scritta della Armal.

ANNOTAZIONI :

